

Betriebs- und Montageanleitung cuplex kryos NEXT VARIO mit VISION

1. Vorbereitung der Installation des CPU-Kühlers

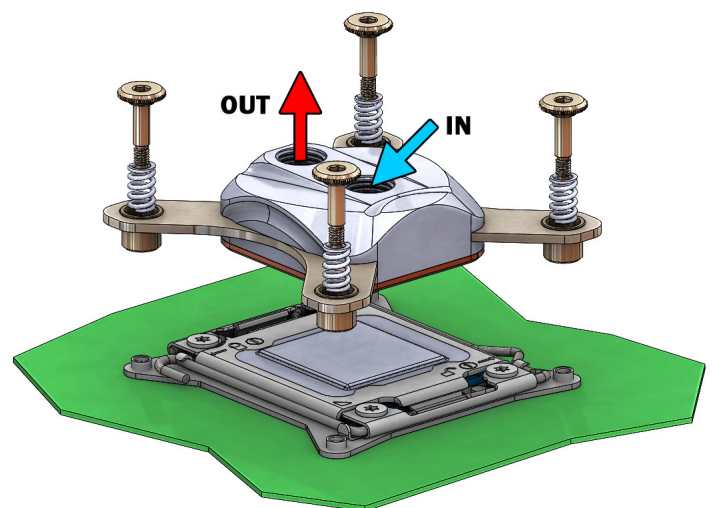
Wie vor jeder Arbeit an Ihren Computer sollten Sie zunächst sämtliche Daten sichern. Trennen Sie dann Ihren Rechner vom Stromnetz. Um die sensible Hardware zu schützen, sollten Sie sich vor der Montage erden, um einer elektrostatischen Zerstörung von Bauteilen entgegenzuwirken. Hierzu kann z. B. eine nicht isolierte Wasserleitung dienen.

Falls Sie ein bestehendes System umrüsten, entfernen Sie zunächst den vorhandenen Kühlkörper vom Prozessor. Hierzu beachten Sie bitte die Anleitung des Kühlkörpers. Entfernen Sie Rückstände alter Wärmeleitpaste vom Prozessor, hierzu eignet sich Reinigungsbenzin.

Platzieren Sie einen kleinen Tropfen (Durchmesser ca. 4 mm) der mitgelieferten Wärmeleitpaste mittig auf der CPU. Alternativ können Sie die Wärmeleitpaste auch mit dem beiliegendem Kunststoffspatel dünn auftragen.

2.1. Montage auf Sockel 2066, 2011-3, 2011, AM4, TR4, sTRX4

Platzieren Sie den cuplex kryos NEXT auf dem mit Wärmeleitpaste bestrichenen Prozessor, beachten Sie dabei wie abgebildet die Ausrichtung relativ zum Prozessorsockel. Platzieren Sie jeweils eine Feder in den Vertiefungen und schrauben Sie eine Rändelschraube durch jede Feder in das passende Gewinde des Prozessorsockels (nur ca. 2 Umdrehungen). Ziehen Sie nun immer abwechselnd jeweils zwei diagonal gegenüberliegende Rändelschrauben etwas fester, bis alle vier Schrauben bis zum Anschlag eingeschraubt sind.

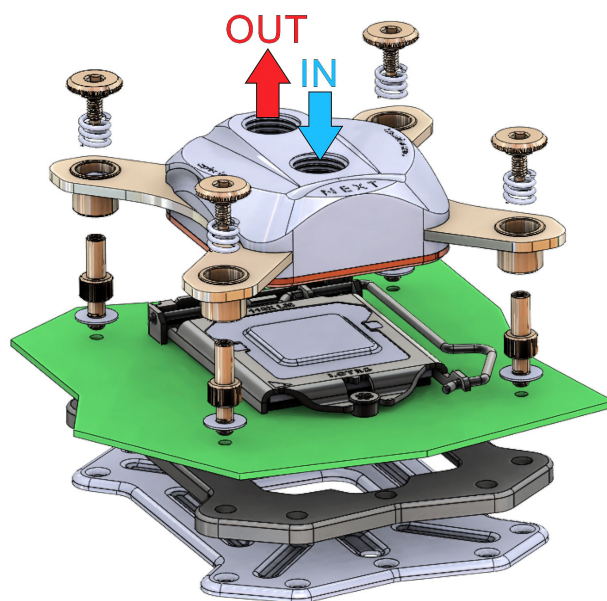


2.2. Montage auf Sockel 1150, 1151, 1155, 1156, 1200, 1700

Richten Sie die Backplate mit schwarzer Isolierauflage wie auf der Abbildung zu sehen unterhalb des Prozessorsockels aus. Streifen Sie jeweils eine Kunststoff-Unterlegscheibe über das Außengewinde eines Befestigungsbolzens und schrauben Sie den Bolzen durch eine der vier Befestigungsbohrungen des Mainboards in die Backplate. Die Bolzen sind für eine einfache Montage gerändelt, zusätzlich kann ein Sechskantschlüssel verwendet werden.

Platzieren Sie den cuplex kryos NEXT auf dem mit Wärmeleitpaste bestrichenen Prozessor, beachten Sie dabei wie abgebildet die Ausrichtung relativ zum Prozessorsockel.

Stecken Sie oberhalb der Halterung eine der vier Federn auf jeden Bolzen und fixieren Sie die Federn mit den Rändelschrauben (nur ca. 2 Umdrehungen). Ziehen Sie nun immer abwechselnd jeweils zwei diagonal gegenüberliegende Rändelschrauben etwas fester, bis alle vier Schrauben bis zum Anschlag eingeschraubt sind.

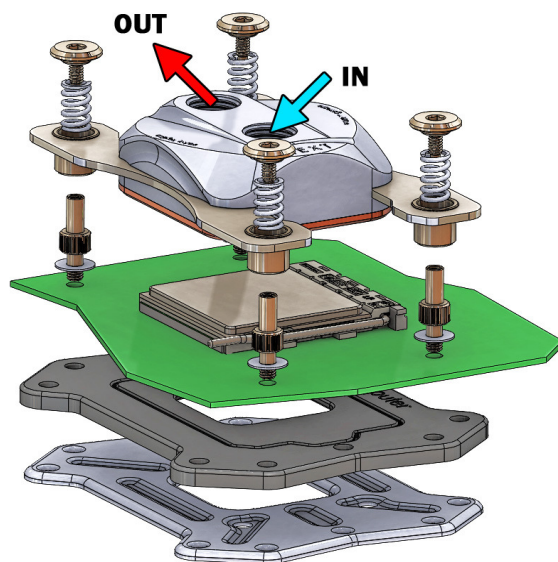


2.3. Montage auf Sockel AM3+, AM3, FM2+, FM2

Richten Sie die Backplate mit schwarzer Isolierauflage wie auf der Abbildung zu sehen unterhalb des Prozessorsockels aus. Streifen Sie jeweils eine Kunststoff-Unterlegscheibe über das Außengewinde eines Befestigungsbolzens und schrauben Sie den Bolzen durch eine der vier Befestigungsbohrungen des Mainboards in die Backplate. Die Bolzen sind für eine einfache Montage gerändelt, zusätzlich kann ein Sechskantschlüssel verwendet werden.

Platzieren Sie den cuplex kryos NEXT auf dem mit Wärmeleitpaste bestrichenen Prozessor. Stecken

Sie oberhalb der Halterung eine der vier Federn auf jeden Bolzen und fixieren Sie die Federn mit den Rändelschrauben (nur ca. 2 Umdrehungen). Ziehen Sie nun immer abwechselnd jeweils zwei diagonal gegenüberliegende Rändelschrauben etwas fester, bis alle vier Schrauben bis zum Anschlag eingeschraubt sind.



3. Integration in ein Wasserkühlsystem und Strömungsrichtung

Integrieren Sie den cuplex kryos in den Wasserkreislauf Ihres Wasserkühlsystems. Für optimale Kühlleistung sollte das Wasser über den mittigen Anschluss des cuplex kryos NEXT zuströmen und über den außenliegenden Anschluss abströmen. Bei umgekehrtem Anschluss ist die Kühlleistung reduziert.

4. Inbetriebnahme und freigegebene Kühlmittel

Nehmen Sie die Wasserkühlung in Betrieb, verbinden Sie aber die anderen PC-Komponenten noch nicht mit dem Stromnetz! Prüfen Sie den Wasserkühler sowie die Anschlüsse auf mögliche Leckagen. Nehmen Sie den PC nur in Betrieb, wenn Sie Leckagen sicher ausschließen können! Sollte Wasser ausgetreten sein, dürfen Sie den PC nicht in Betrieb nehmen, bevor die Undichtigkeit beseitigt wurde und alle Komponenten vollständig abgetrocknet sind! Zum Betrieb des PCs muss der korrekt montierte Kühler in ein Wasserkühlsystem mit ausreichendem Durchfluss und ausreichender Kühlleistung integriert sein! Als Kühlmittel darf ausschließlich Double Protect Ultra verwendet werden!

5. Anpassung der Geometrie des Kühlerbodens

Die Geometrie des Kühlerbodens kann über die seitlichen Einstellschrauben des cuplex kryos NEXT VARIO optimal auf die verwendete CPU angepasst werden. Im Auslieferungszustand ist der Kühler bereits auf eine Geometrie voreingestellt, die bei vielen CPUs bereits sehr gute Ergebnisse erzielt. Diese Voreinstellung ist an den Schrauben auch durch eine Lasergravur markiert.

Die Anpassung der Geometrie wird bei laufendem Computer vorgenommen. Dazu muss der cuplex kryos NEXT VARIO auf der CPU montiert und in ein funktionierendes Wasserkühlsystem integriert sein. Gehen Sie extrem vorsichtig mit dem Werkzeug um und berühren Sie keinesfalls Teile des Mainboards!

Überwachen Sie die CPU-Temperatur bzw. die Temperaturen der einzelnen Prozessorkerne während des Einstellvorgangs, dazu eignet sich zum Beispiel folgende Software:

- aquasuite ab Version 2017, Reiter „Daten-Schnellansicht“
- „HWiNFO“ (REALiX, Freeware, www.hwinfo.com)
- „Core Temp“ (Arthur Liberman, Freeware, www.alcpu.com)
- „Open Hardware Monitor“ (Open Hardware Monitor Project, Open Source/MPL 2.0, www.openhardwaremonitor.org)
- „AIDA64“ (FinalWire Ltd., kostenpflichtig, www.aida64.com)
- Auch einige Mainboardhersteller stellen geeignete Software zur Verfügung.

Die Justierung sollte bei Vollast der CPU vorgenommen werden, dazu eignet sich zum Beispiel folgende Software:

- „Prime95“ (Great Internet Mersenne Prime Search, Freeware, www.mersenne.org)
- „OCCT“ (OCBASE, Freeware, www.ocbase.com)

Nehmen Sie kleine Veränderungen an den Einstellschrauben des cuplex kryos NEXT VARIO vor und beobachten Sie die Temperaturen. Bei Verbesserung (niedrigere Temperatur) verändern Sie weiter in die gleiche Richtung, bei Verschlechterung (höhere Temperatur) machen Sie die Änderung wieder rückgängig. Justieren Sie nacheinander alle vier Einstellschrauben,



bis der Wasserkühler optimal eingestellt ist. Keine Einstellschraube darf mehr als eine Umdrehung aus der Ausgangsposition verstellt werden!

Um den Kühler auf die ursprüngliche Einstellung zurückzusetzen, drehen Sie jede Einstellschraube bis zum Anschlag ein und lösen die Schraube anschließend ca. eine Umdrehung, bis die Markierungen auf Schraube und Kühlkörper übereinstimmen.

6. Integriertes VISION-Modul

Die Anleitung für das in den Kühlkörper integrierte VISION-Modul sowie die Software „aquasuite“ zur Konfiguration, Auswertung und Überwachung aller USB-Geräte von Aqua Computer finden Sie auf unserer Internetpräsenz unter www.aqua-computer.de im Bereich Support/Downloads.

ACHTUNG !

Nichtbeachtung dieser Montageanleitung kann zu schweren Schäden führen. Die Aqua Computer GmbH & Co. KG übernimmt keine Gewährleistung oder Garantie bei fehlerhafter Montage.

Vielen Dank und viel Spaß mit Ihrem neuen Produkt.

94629